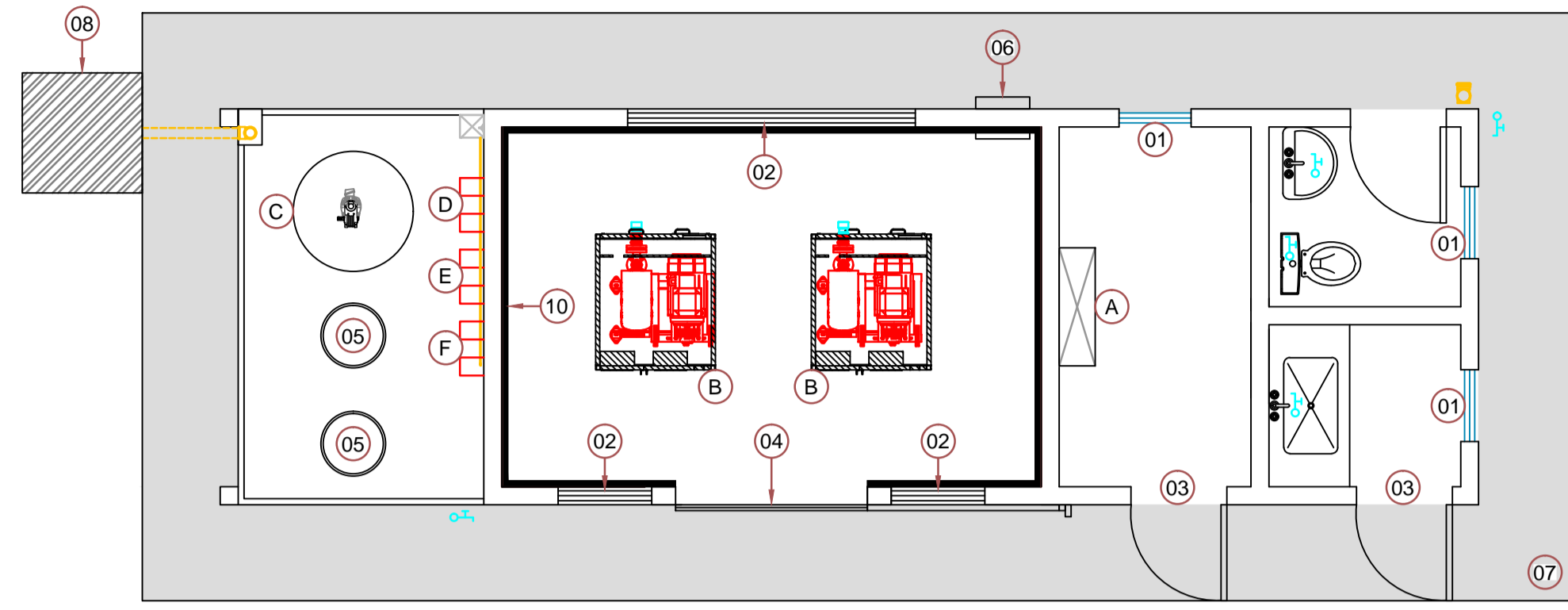
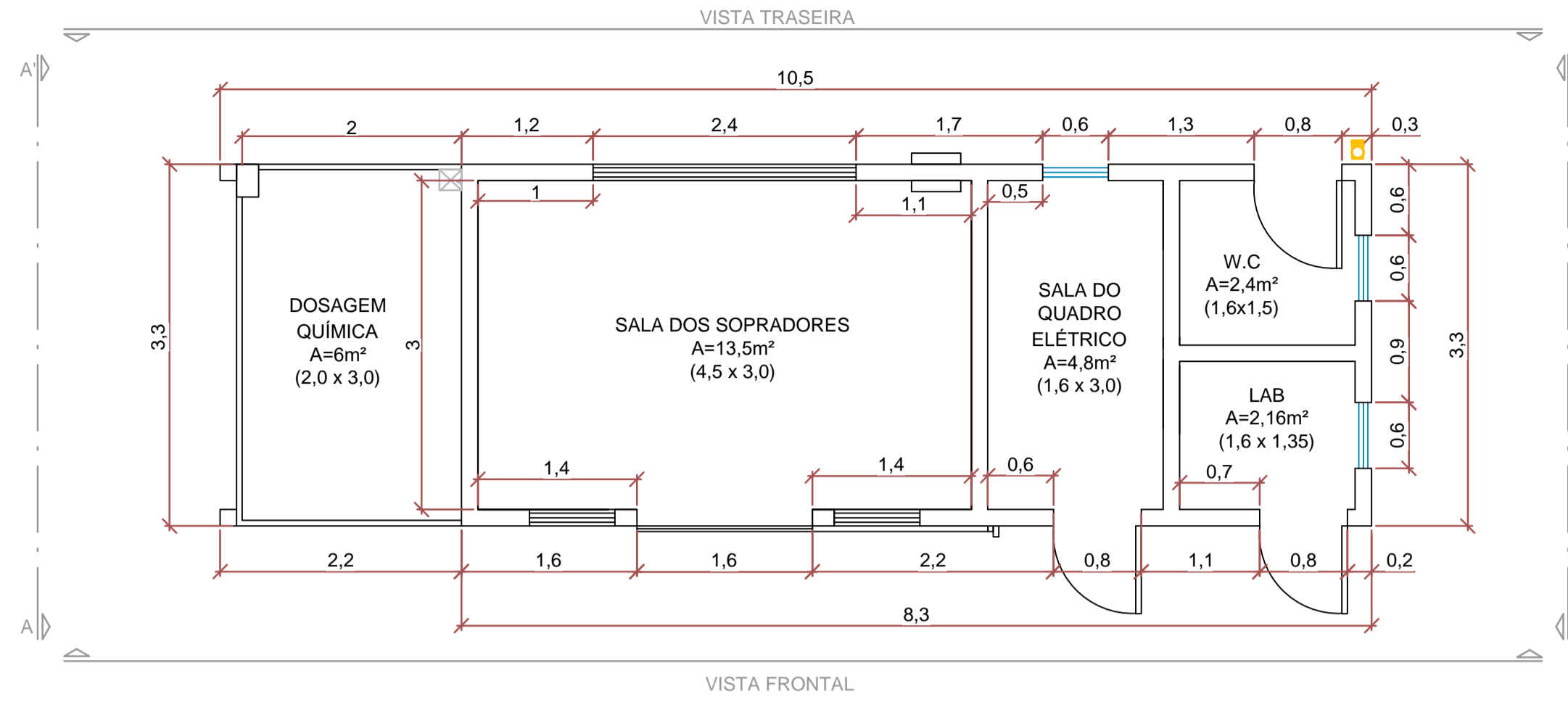


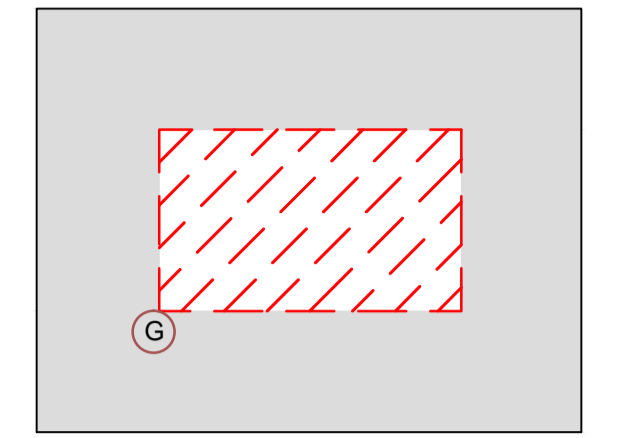
PLANTA BAIXA



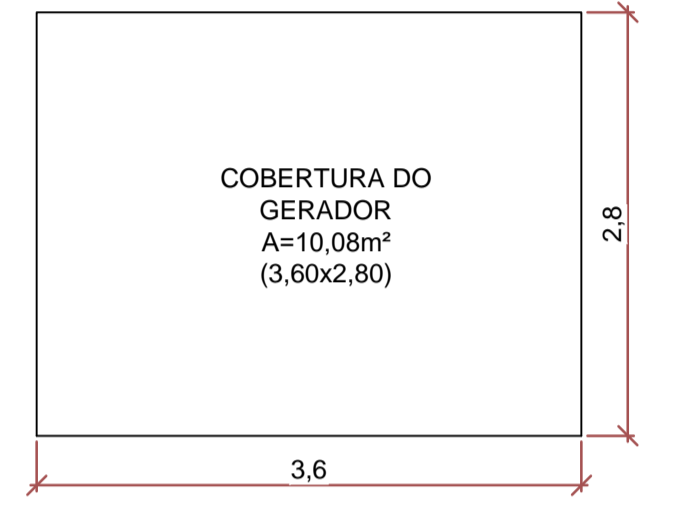
PLANTA BAIXA COM AS ÁREAS



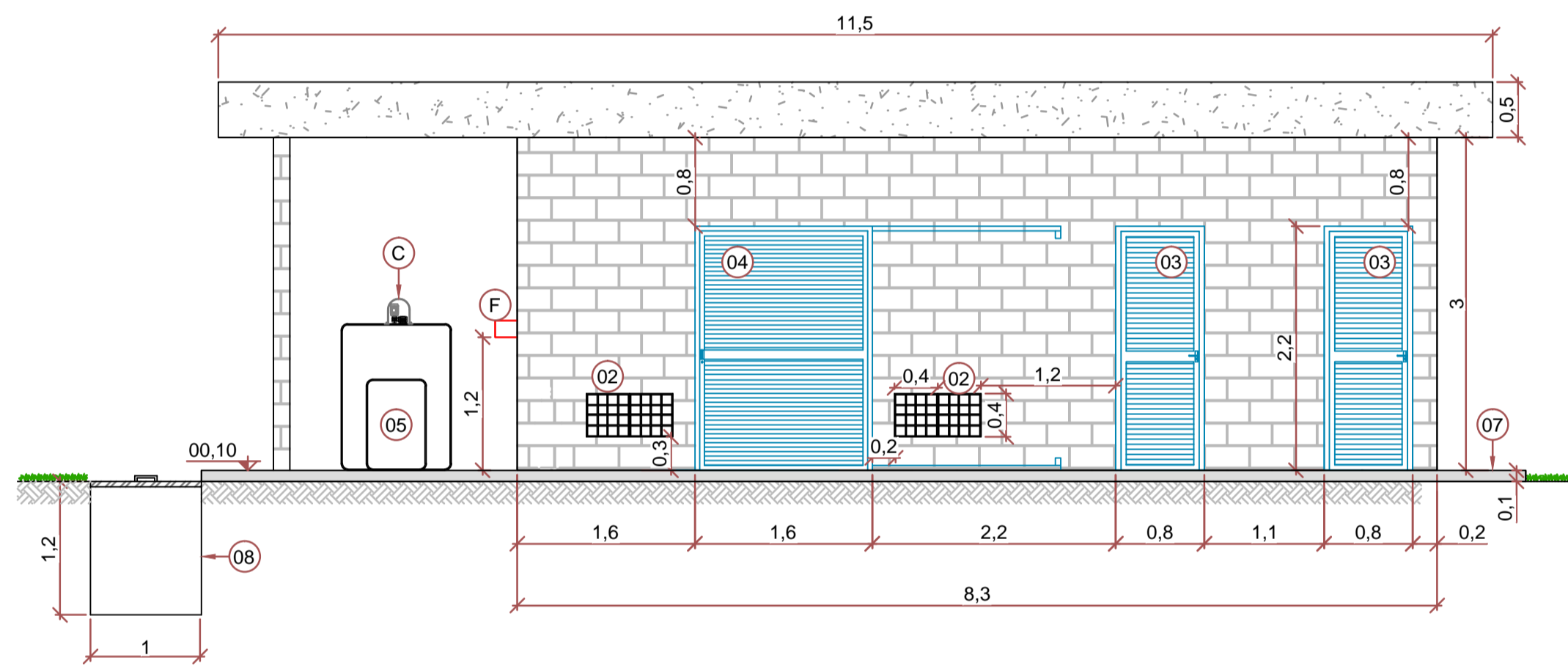
PLANTA BAIXA - COBERTURA DO GERADOR



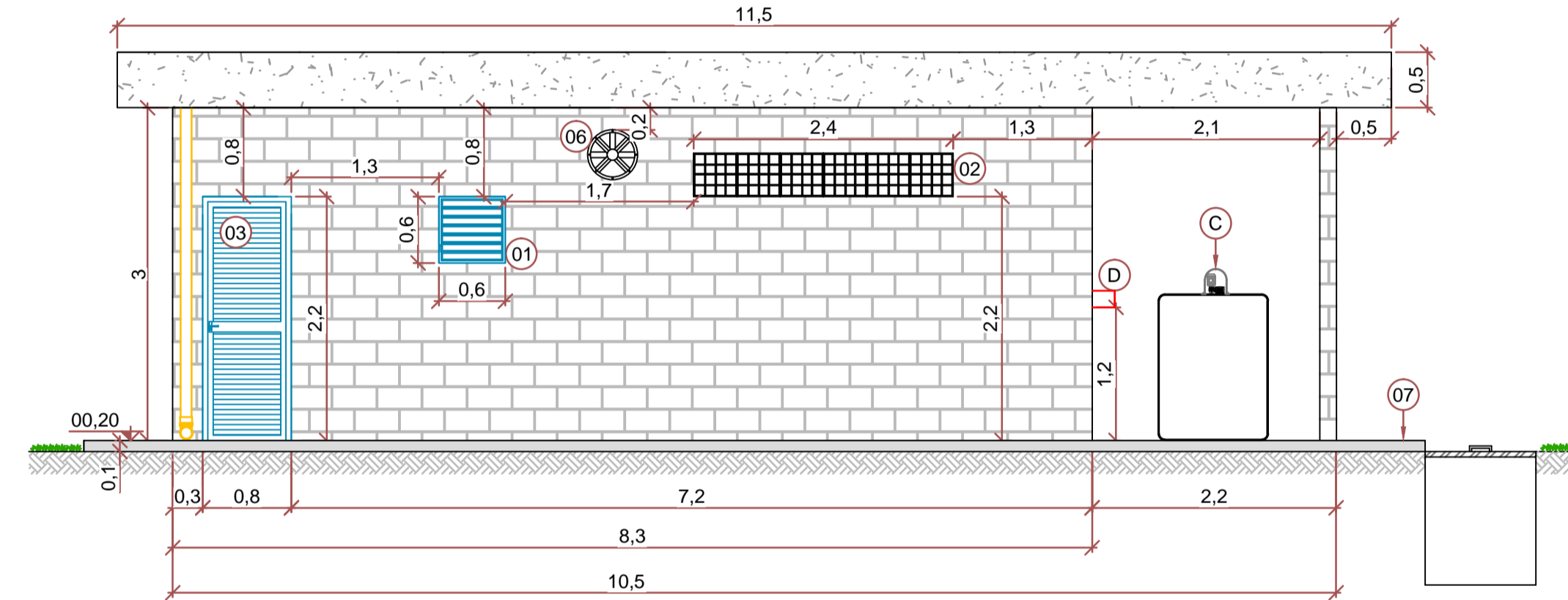
PLANTA BAIXA COM AS ÁREAS



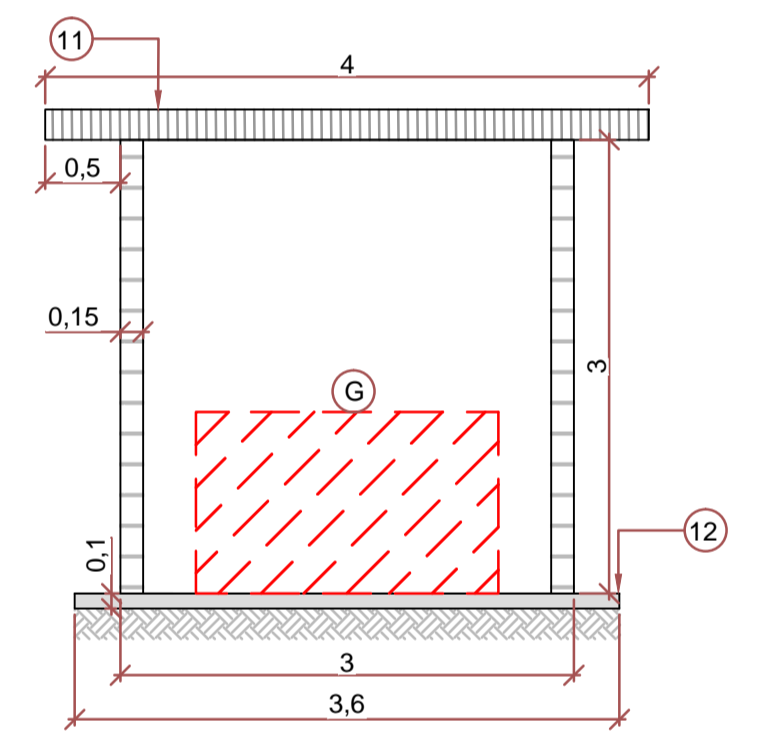
VISTA FRONTAL



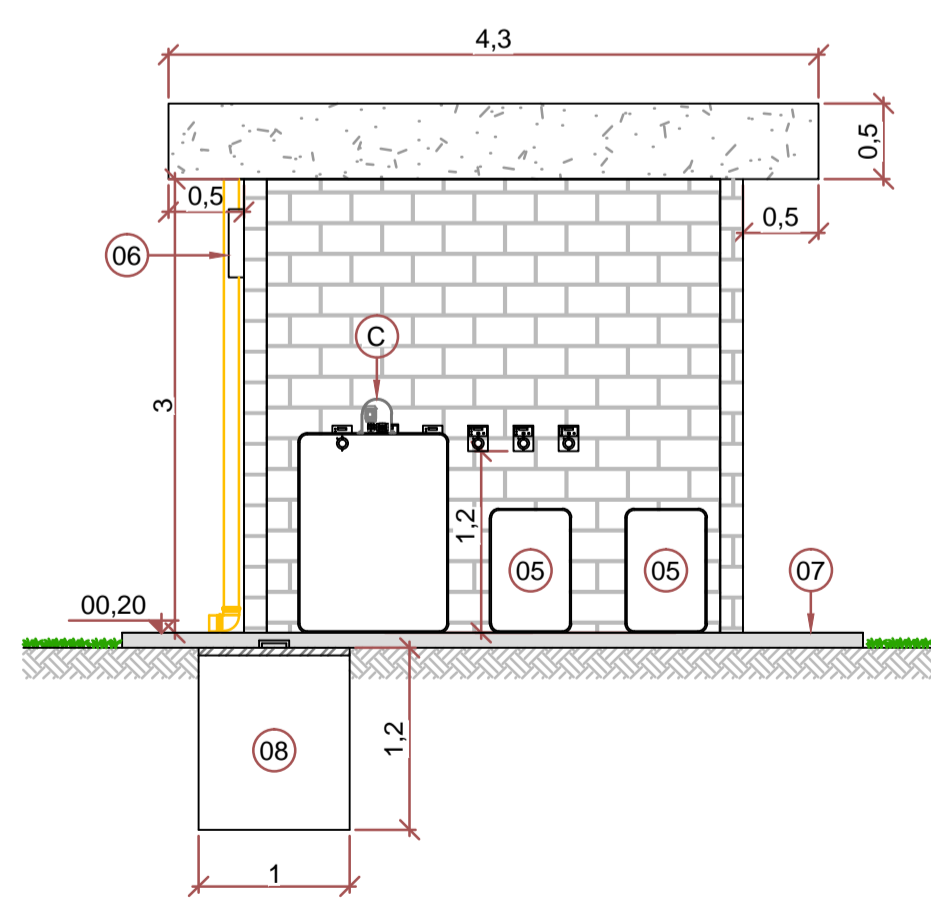
VISTA TRASEIRA



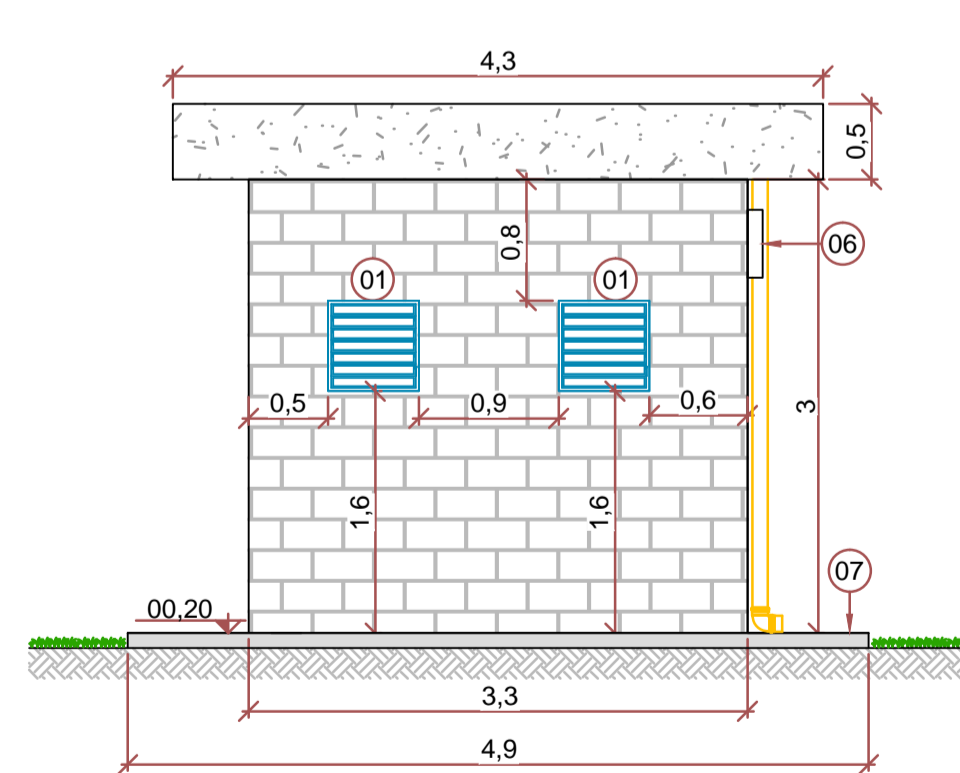
VISTA B.B'



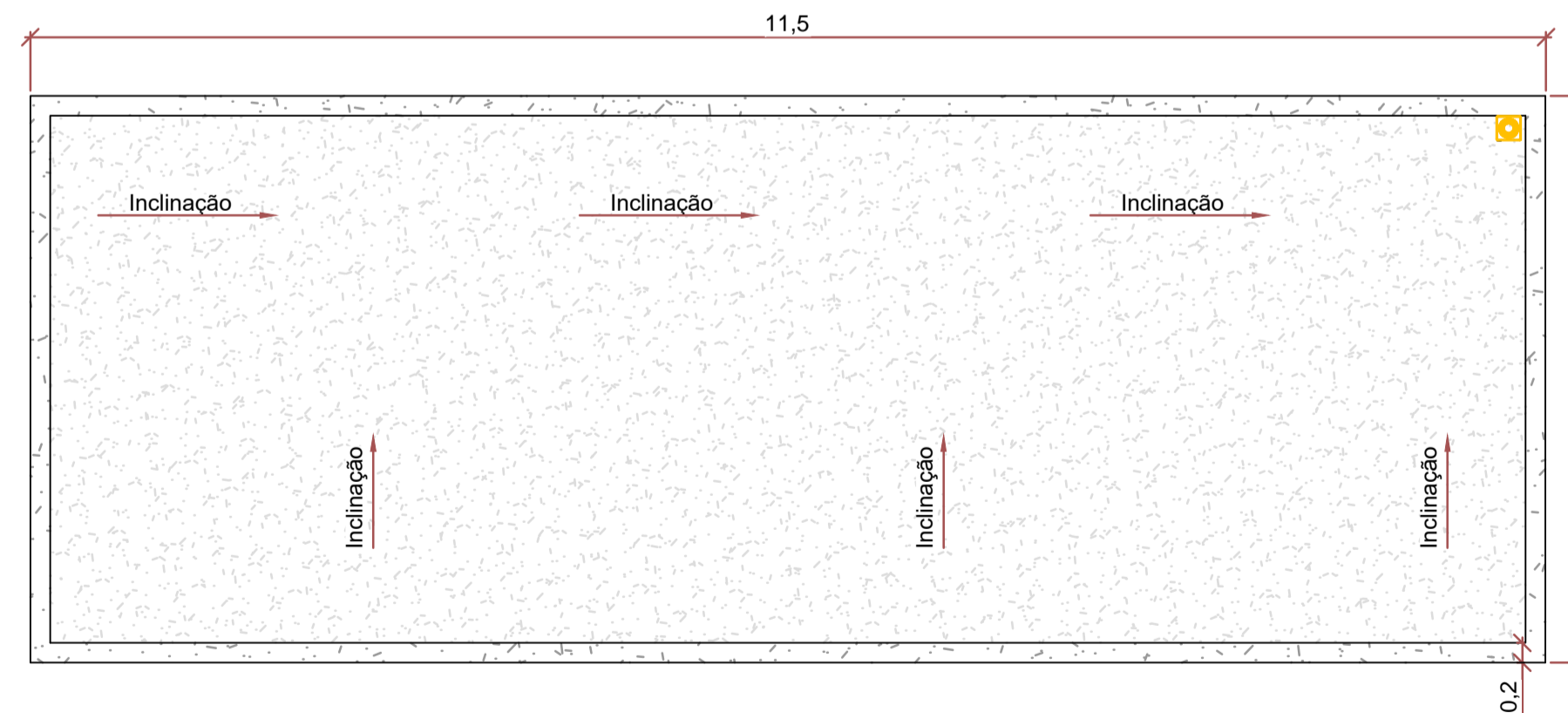
VISTA A.A'



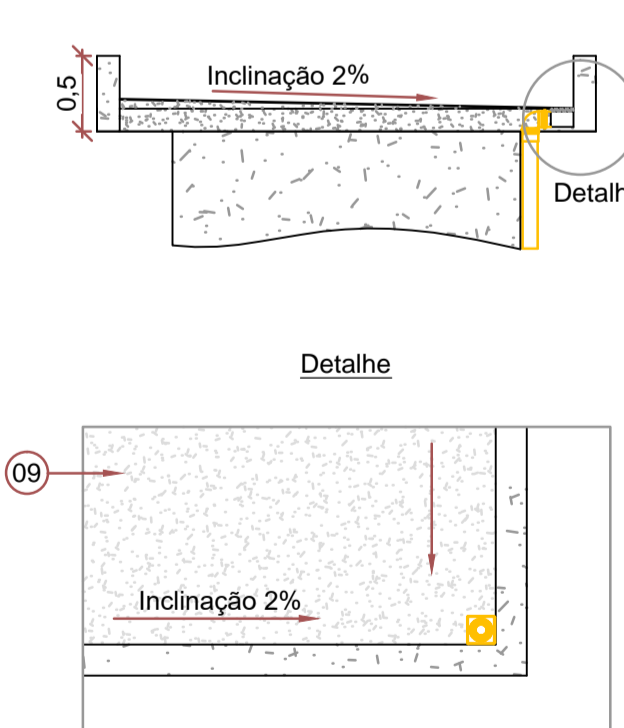
VISTA LATERAL



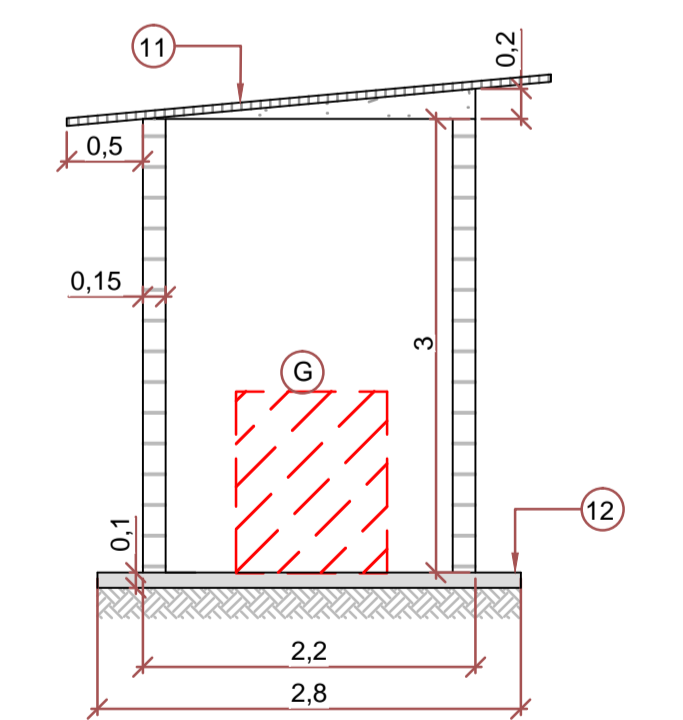
VISTA SUPERIOR DO TELHADO



CORTE DO TELHADO - DETALHE DA DRENAGEM SEM ESCALA



VISTA C.C'



LEGENDA

- NÍVEL DO SOLO
- ▨ FIBRA DE VIDRO
- ▨ TUBULAÇÃO DE PVC
- PONTO DE ÁGUA

OBSERVAÇÕES

- 1) Conferir medidas em obra;
- 2) Parede em blocos de concreto com pintura na cor branca ou similar tipo latex interna e externamente para facilitar a limpeza;
- 3) Instalação hidráulica e elétrica do caso de operação de responsabilidade da contratante;
- 4) A energização do quadro elétrico é de responsabilidade da contratante.

QUANTITATIVOS ELÉTRICOS

- EQUIPAMENTOS ELÉTRICOS:**
- A** Painel elétrico - Quantidade: 1
 - B** Soprador tipo Roots com Cabine - Quantidade: 2 (1 em uso e 1 reserva) - Marca: Voziflux - Potência: 12,5cv - Tensão: 220/380V - Modelo: RNT 30.20 - Diâmetro de recalque: DN50
 - C** Tanque misturador de Barrilha - Quantidade: 1

ACESSÓRIOS DA OBRA CIVIL

- D** Bomba dosadora de Cloreto Férrico - Quantidade: 2 (1 em uso e 1 reserva) - Modelo: FCE 0505 PVDF - Marca: EMEC
- E** Bomba dosadora de Barrilha - Quantidade: 2 (1 em uso e 1 reserva) - Marca: Voziflux - Potência: 12,5cv - Tensão: 220/380V - Modelo: RNT 30.20 - Diâmetro de recalque: DN50
- F** Bomba dosadora de Hipoclorito de sódio 12% - Quantidade: 2 (1 em uso e 1 reserva) - Marca: EMEC - Modelo: FCE 0505 PVDF
- G** Gerador com cabine acústica - Quantidade: 1

QUANTIDADE

- 01** JANELA METÁLICA 0,6 x 0,6m PINTADA NA COR AZUL FRANÇA - 3 pç.
- 02** ELEMENTO VAZADO DE CONCRETO 40 x 40cm - 10 pç.
- 03** PORTA METÁLICA COMUM TIPO VENEZIANA 0,80 x 2,20m - 3 pç.
- 04** PORTA METÁLICA DE CORRER 1,60 x 2,20m, PINTADA NA COR AZUL FRANÇA - 1 pç.
- 05** TANQUE DE DOSAGEM - 1 pç.
- 06** EXAUSTOR DE AR - 1 pç.
- 07** CALÇADA AO REDOR DA CASA DE OPERAÇÃO - ---
- 08** CAIXA DE CONTENÇÃO DE PRODUTO QUÍMICO, COM TAMPA EM PRIV - ---
- 09** IMPERMEABILIZAÇÃO COM MANTA ASFÁLTICA - 1 pç.
- 10** REVESTIMENTO ACÚSTICO - 50m²

QUANTIDADE

- 11** TELHADO COM INCLINAÇÃO DE 10% - 3 pç.
- 12** CALÇADA AO REDOR DO GERADOR - ---

COBERTURA DO GERADOR

- 11** TELHADO COM INCLINAÇÃO DE 10% - 3 pç.
- 12** CALÇADA AO REDOR DO GERADOR - ---

CASA DE OPERAÇÃO

Cliente: **MUNICÍPIO DE SANTA CRUZ DA CONCEIÇÃO**

Desenho: **Lucas M. Lima**

Conferência: **Adriano Lunardi**

Nº ART: **28027230181348421**

Escala: **1:50** Modis: **m** Data: **Nov/2018**

Folha: **05/10** Projeto nº: **18056** Revisão: **R3**

Engenheiro Responsável: **Engº Emerson Marçal Jr. Crea nº 5.060.507.757/D**

Endereço: **Área de expansão urbana, Paraíso - Santa Cruz da Conceição/SP**

Empresa de Engenharia Ambiental: **EEA**

Rua 158, nº1317 Bela Vista - Rio Claro/SP - CEP:13506-750 (19) 3524-5327 / www.eea.eng.br

Revisão - R1: **Talita Castanho** Data: **Nov/2018**

Revisão - R2: **Lucas M. Lima** Data: **Nov/2019**

Revisão - R3: **Tulio J. Dugarte** Data: **Jan/2020**