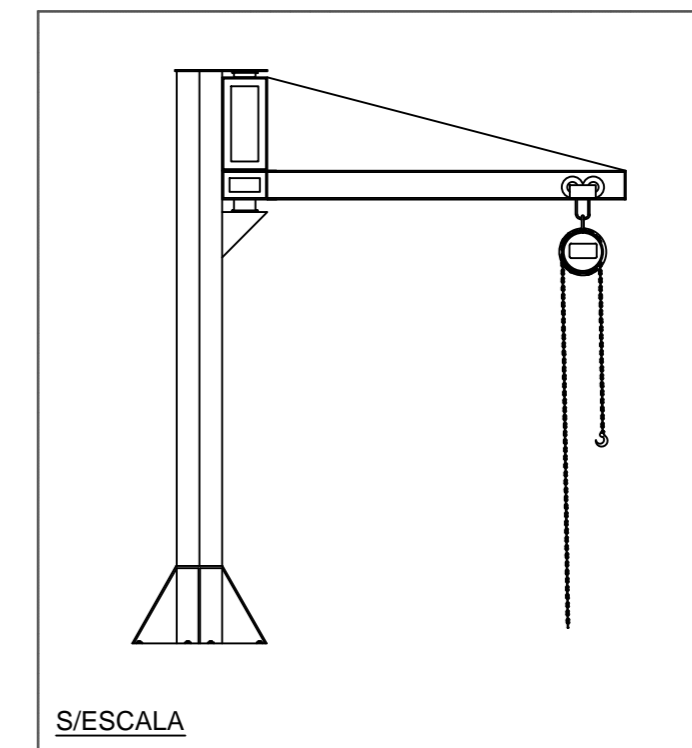


**BRAÇO GIRATÓRIO PARA RETIRADA DAS BOMBAS**



**LEGENDA**

- NÍVEL DO SOLO
- ANEL DE CONCRETO
- TAMPA DE INSPEÇÃO
- TUBULAÇÃO DE PVC
- TUBULAÇÃO DE PVC ENTERRADA

**OBSERVAÇÕES**

- 1) Conferir medidas em obra;
- 2) EEE deverá ser impermeabilizada com Neutrol, ou similar, no fundo e nas paredes, até a superfície do terreno.
- 3) EEE deverá ser construída com anéis de concreto de 3,0 metros de diâmetro externo.
- 4) Instalação hidráulica da EEA será executada a partir do recalque da EEE.
- 5) Todas as tubulações deverão ser pintadas com esmalte sintético.

**QUANTITATIVOS ELÉTRICOS**

- A) Bomba submersível**  
 - Quantidade: 2 (1 em uso e 1 reserva)  
 - Marca: Schneider  
 - Modelo: BCS-220  
 - Potência: 3cv  
 - Tensão: 220/380V
- B) Boia para controle de nível**  
 - Quantidade: 1  
 - Controle de nível: tipo chave boia  
 - Marca: Digitrol  
 - Contato: micro-switch tipo spdt

**INDICAÇÕES**

- 01 ENTRADA DE EFLUENTE DN150 EM PVC SOLDÁVEL ESGOTO
- 02 BRAÇO GIRATÓRIO PARA RETIRADA DE BOMBAS
- 03 RECALQUE DE EFLUENTE DN75 EM PVC SOLDÁVEL ÁGUA FRIA
- 04 FUNDO COM CAIMENTO EM CONCRETO COM INCLINAÇÃO DE 30%
- 05 ANEL DE CONCRETO DN 3m
- 06 CAIXA DE ALVENARIA PARA PROTEÇÃO DO BARRILETE
- 07 RETORNO DE EFLUENTE DN50 EM PVC SOLDÁVEL ÁGUA FRIA
- 08 RETORNO DE EFLUENTE DN100 EM PVC SOLDÁVEL ESGOTO
- 09 RETORNO DE EFLUENTE DN150 EM PVC SOLDÁVEL ESGOTO
- 10 RETORNO DE EFLUENTE DN200 EM PVC SOLDÁVEL ESGOTO
- 11 CORRENTES PARA RETIRADA DE BOMBAS

- 12 CONTRA-PESO
- 13 TAMPA PARA INSPEÇÃO - 1,0 x 1,3m
- 14 TAMPA PARA INSPEÇÃO - 0,8 x 0,8m
- 15 TAMPA PARA INSPEÇÃO - 1,5 x 1,9m

Revisão - R1	Data
Talita Castanho	Nov/2018
Revisão - R2	Data
Lucas M. Lima	Nov/2019
Revisão - R3	Data
Tulio J. Dugarte	Jan/2020

**ESTAÇÃO ELEVATÓRIA DE ESGOTO**

Cliente: <b>MUNICÍPIO DE SANTA CRUZ DA CONCEIÇÃO</b>		Desenho: Lucas M. Lima	
Endereço: <b>Área de expansão urbana, Paraíso - Santa Cruz da Conceição/SP</b>		Conferência: Adriano Lunardi	
N° ART: 28027230181348421		Escala: 1:50	
Medida: m		Data: Nov/2018	
Folha: 06/10		Projeto n°: 18056	
Revisão: R3		Engenheiro Responsável: Eng° Emerson Marçal Jr. Crea n° 5.060.507.757/D	

**Empresa de Engenharia Ambiental**  
 Rua 158, nº1317 Bela Vista - Rio Claro/SP - CEP:13506-750  
 (19) 3524-5327 / www.eea.eng.br