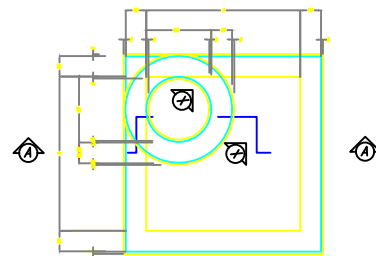
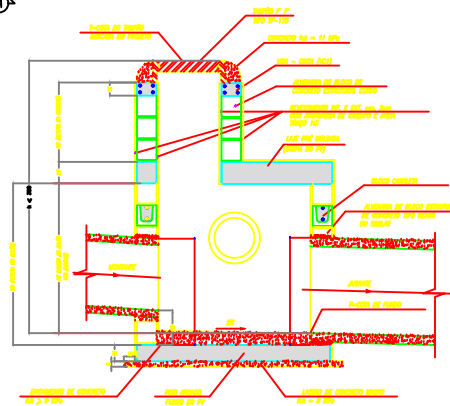


PLANTA

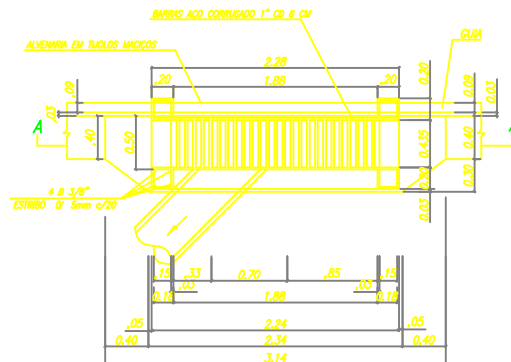


VISTA SUPERIOR

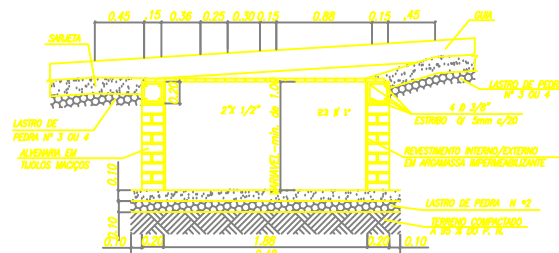


CORTE AA

POÇO DE VISITA
ESC. 1:25



PLANTA



CORTE AA

BOCA DE LOBO
ESC. 1:25

BASE PARA
FLOMAGEM

COM/CONTORNO	ESPESURA	ALVENARIA
1	0,1	BLACK
2	0,2	BLACK
3	0,3	BLACK
4	0,4	BLACK
5	0,5	BLACK
6	0,6	BLACK

1 - As dimensões são em metros e decímetros e devem ser utilizadas com o símbolo de unidade.
2 - Para as partes não indicadas, consultar o projeto de referência.

Prefeitura Municipal
Santa Cruz da Conceição

DO	INICIAL	17/04/2019
REVISÃO	DETALHADOS	DATA

ORIENTADO:



OBRA :
MICRO DRENAGEM URBANA

LOCAL :
JARDIM SÃO JOÃO
MUNICÍPIO DE SANTA CRUZ DA CONCEIÇÃO / SP

CLIENTE :
PREFEITURA MUNICIPAL DE SANTA CRUZ DA CONCEIÇÃO
ESTADO DE SÃO PAULO

DETALHADOS :
BOCA DE LOBO
POÇO DE VISITA

PROJ. TÉCNICO:
ARGANO

DATA:
17 / 04 / 2019

ESCALAS:
INDICADAS

DESENHISTA:
RENATO FERNANDES

PROJETO:
HIDRÁULICO

REVISÃO:
01

FOLHA:
04

ESTE PROJETO É PROPRIEDADE INTELECTUAL DE SEUS AUTORES, PODENDO SER UTILIZADO SOMENTE DE ACORDO COM OS LIMITES CONTRATUAIS. PORTANTO É VETADA SUA UTILIZAÇÃO EM PARTE OU NO TODO SEM EXPRESSA AUTORIZAÇÃO DOS MESMOS.