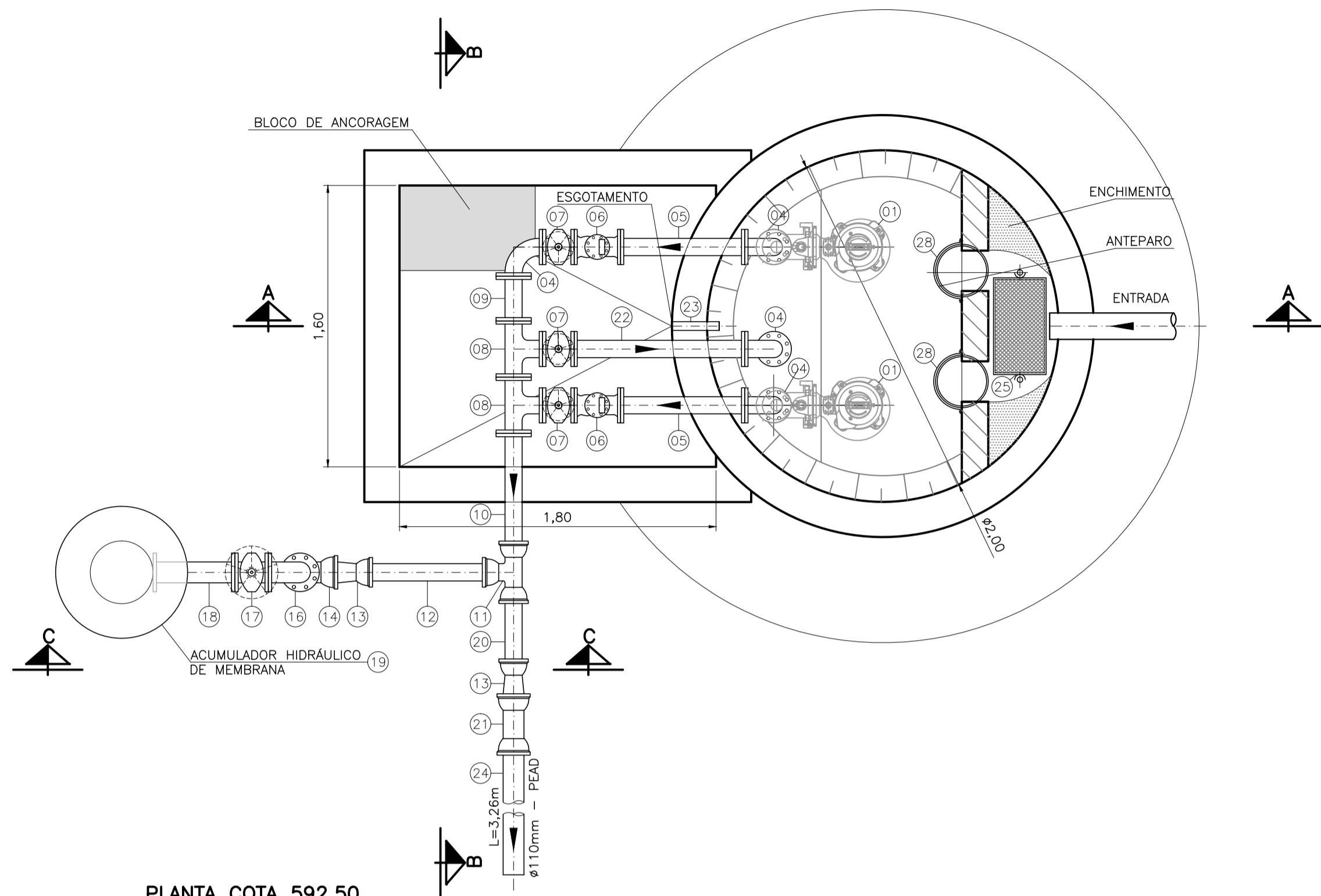
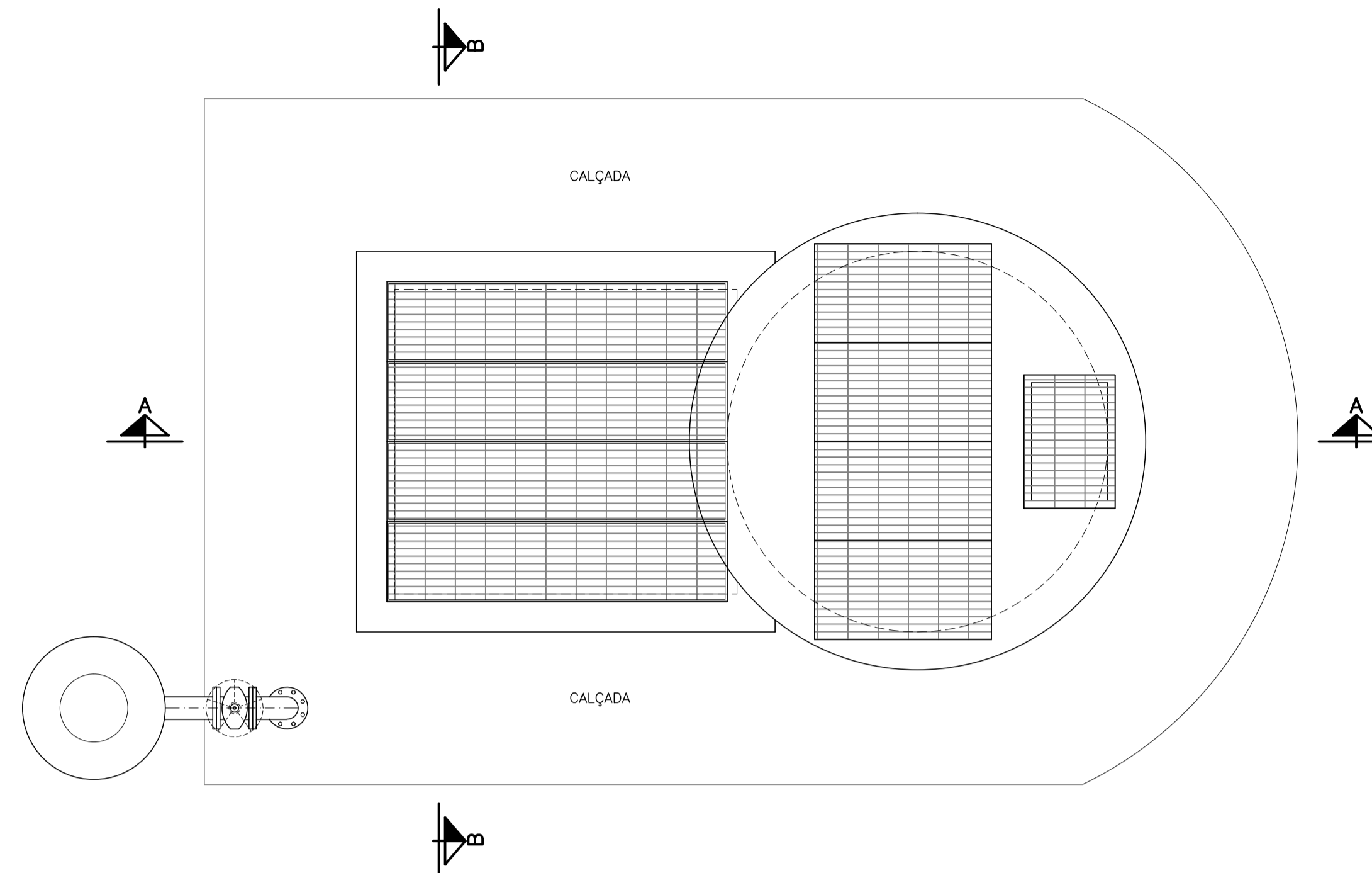


LISTA DE MATERIAL

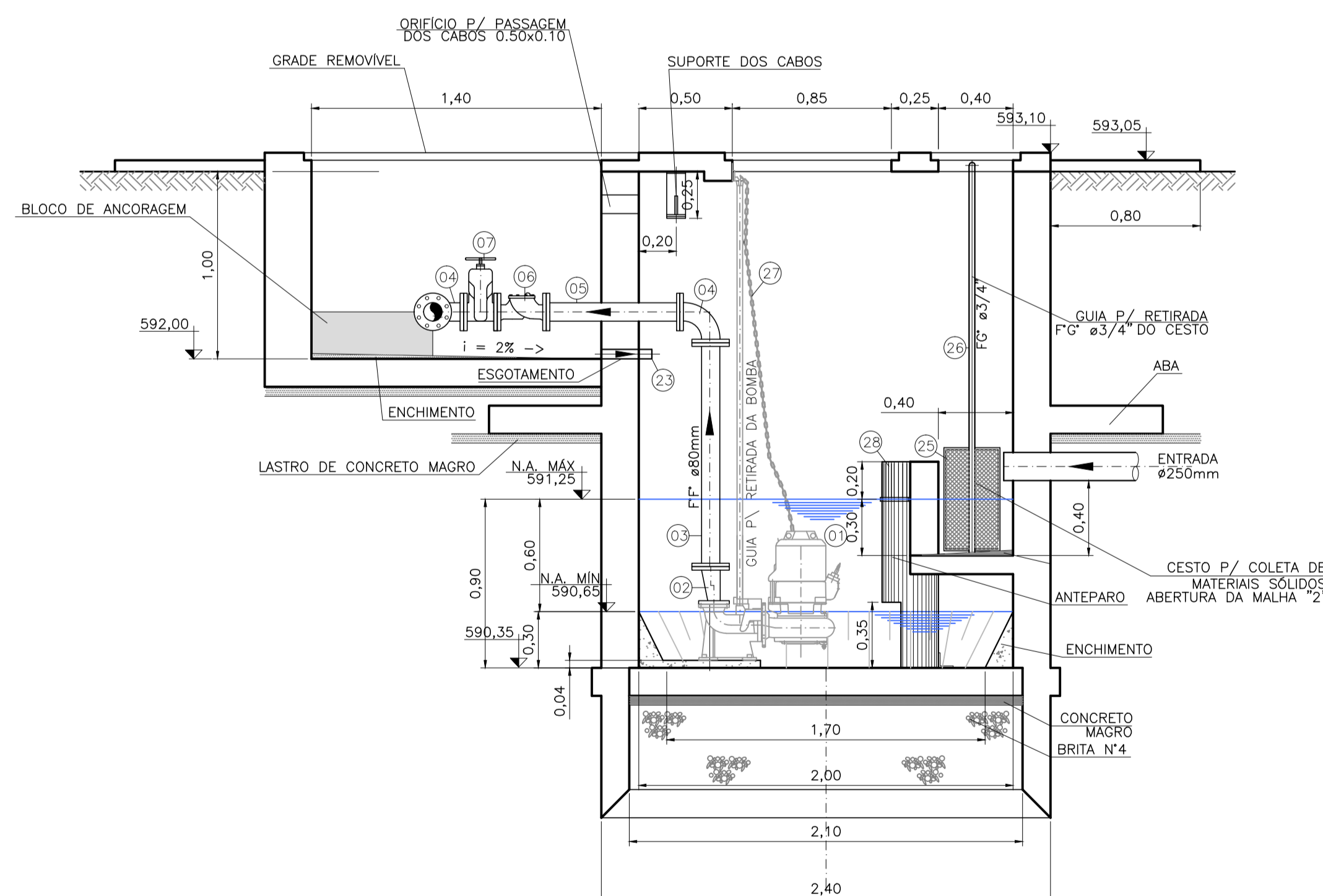
ITEM	DESCRIÇÃO DO MATERIAL	MATERIAL	DIAM. (mm)	UN	QTDE	OBS.
01	CONJUNTO MOTOR BOMBA Q=4,84 H=77mca ROTAÇÃO 1750RPM MOTOR 7,5CV	-	-	CJ.	2	-
02	AMPLIAÇÃO EXCÊNTRICA COM FLANGES	F" F"	50X80	PÇ.	2	-
03	TUBO COM FLANGES - L=1,20m	F" F"	80	PÇ.	2	-
04	CURVA 90° COM FLANGES	F" F"	80	PÇ.	4	-
05	TUBO COM FLANGES - L=0,71m	F" F"	80	PÇ.	2	-
06	VÁLVULA DE RETENÇÃO DE RESPOSTA RÁPIDA	F" F"	80	PÇ.	2	-
07	VÁLVULA DE GAVETA COM CUNHA DE BORRACHA E FLANGES	F" F"	80	PÇ.	3	-
08	TÊ COM FLANGES	F" F"	80	PÇ.	2	-
09	TUBO COM FLANGES - L=0,26m	F" F"	80	PÇ.	1	-
10	TUBO COM FLANGE E PONTA - L=0,70m	F" F"	80	PÇ.	1	-
11	TÊ COM BOLSA	F" F"	80	PÇ.	1	-
12	TUBO COM PONTA - L=0,80m	F" F"	80	PÇ.	1	-
13	AMPLIAÇÃO CONCÊNTRICA COM PONTA E BOLSA	F" F"	80X100	PÇ.	2	-
14	CURVA 90° COM BOLSA	F" F"	100	PÇ.	1	-
15	TUBO COM FLANGE E PONTA - L=0,80m	F" F"	100	PÇ.	1	-
16	CURVA 90° COM FLANGES	F" F"	100	PÇ.	1	-
17	VÁLVULA DE GAVETA COM CUNHA DE BORRACHA E FLANGES	F" F"	100	PÇ.	1	-
18	TUBO COM FLANGES - L=0,45m	F" F"	100	PÇ.	1	-
19	ACUMULADOR HIDRÁULICO DE MEMBRANA V=500 litros	-	750	CJ.	1	-
20	TUBO COM PONTA - L=0,50m	F" F"	80	PÇ.	1	-
21	LUVA DE CORRER	F" F"	100	PÇ.	1	-
22	TUBO COM FLANGES - L=0,97m	F" F"	80	PÇ.	1	-
23	TUBO COM PONTA - L=0,30m	PVC	50	PÇ.	1	-
24	TUBO COM PONTA - L=3,26m	PEAD	110	PÇ.	1	-
25	CESTO DE COLETA DE SÓLIDOS MALHA 2"	AÇO	-	CJ.	1	-
26	GUIA PARA RETIRA DO CESTO Ø 3/4" - L=2,10m	F" C"	-	PÇ.	1	-
27	CORRENTE ELO 1/4"	AÇO INOX	-	m	2,50	-
28	ANTEPARO	F" F"	300	PÇ.	2	-
29	ACESSÓRIOS PARA MONTAGEM DE FLANGE	F" F"	80	CJ.	30	-
30	ACESSÓRIOS PARA MONTAGEM DE FLANGE	F" F"	100	CJ.	4	-



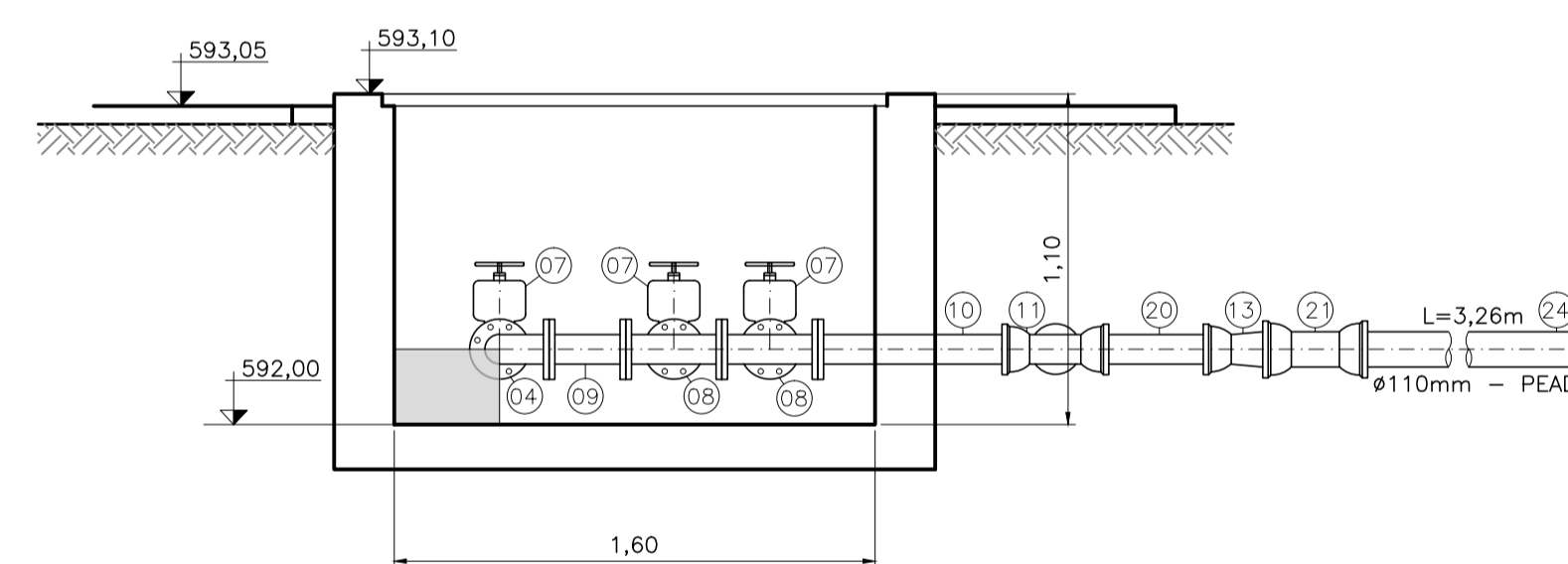
PLANTA COTA 592,50
ESCALA 1:25



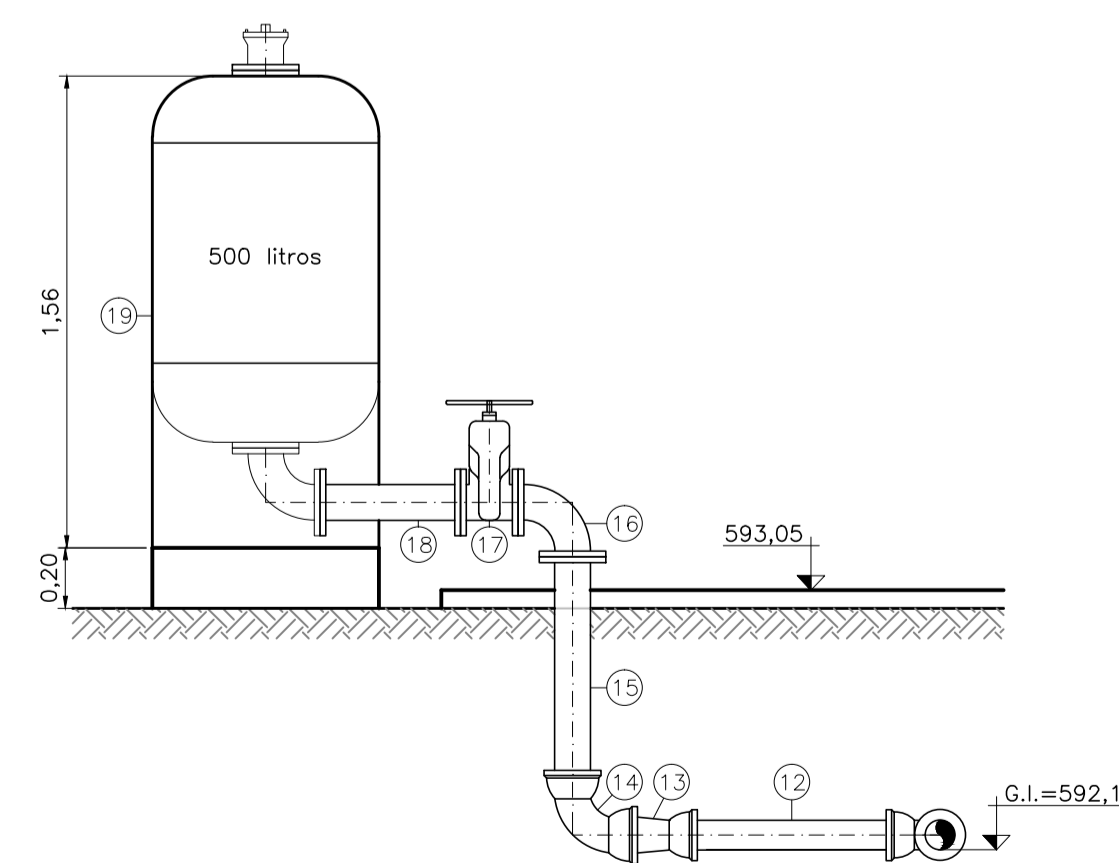
PLANTA DE COBERTURA
ESCALA 1:25



CORTE A-A
ESCALA 1:25



CORTE B-B
ESCALA 1:25



CORTE C-C
ESCALA 1:25

Nº	DATA	REVISÃO	EXECUTADO POR	APROVADO POR	ACEITO	DATA	DESENHOS DE REFERÊNCIA	NUMERO	NOTAS	PREF. MUNIC. SANTA CRUZ DA CONCEIÇÃO VISTO E ACEITO	EXECUTADO POR	PREFEITURA MUNICIPAL DE SANTA CRUZ DA CONCEIÇÃO - SP	Nº
0	MAJ/10	EMISSÃO INICIAL	BIC	RLM					1. PROJETO NÃO LIBERADO PARA EXECUÇÃO	ESTA ACEITAÇÃO NÃO ISENTA A CONTRATADA DAS RESPONSABILIDADES E OBRIGAÇÕES ESTABELECIDAS NO CONTRATO	GEASANEVITA	PROJETO BÁSICO PARA ESTAÇÃO ELEVATÓRIA DE ESGOTO E LINHA DE RECALQUE DO BAIRRO PARQUE SANTA JULIETA	0
											DES. BIC	ESTÁÇÃO ELEVATÓRIA DE ESGOTO PLANTAS E CORTES	FL. 1/1
											PROJ. RTF		Nº CONTRATADA
											APROVADO POR RLM		GE-10-015-A1-004
											VISTO		ESCALA
											ASS. CREA 5060665283		INDICADA